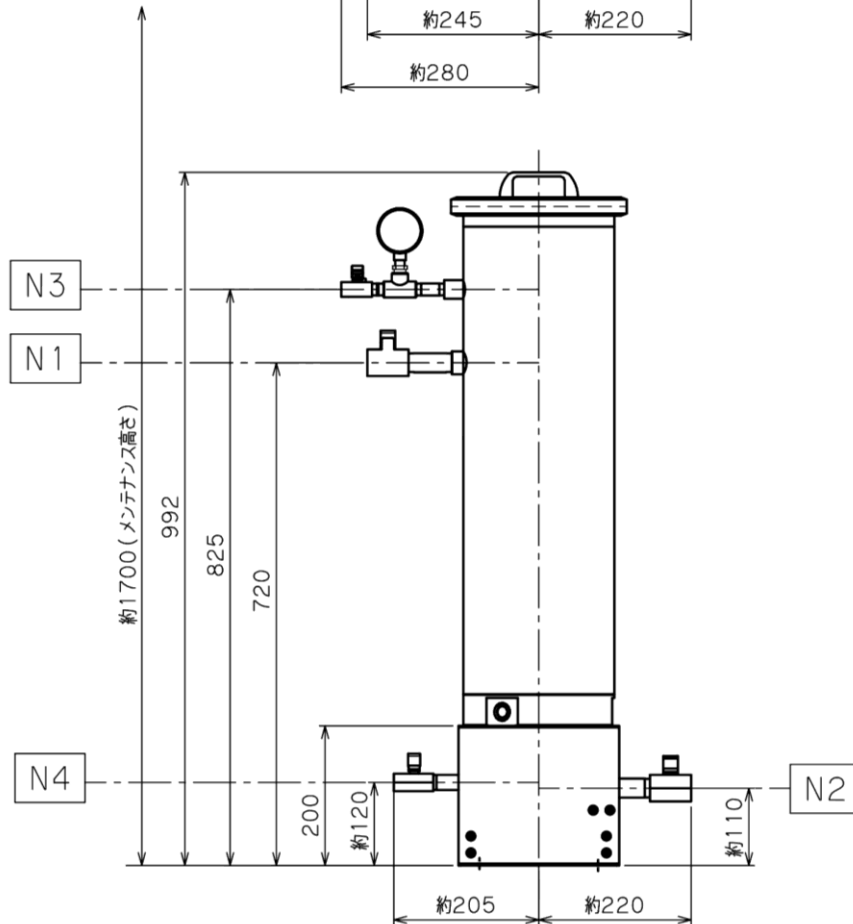
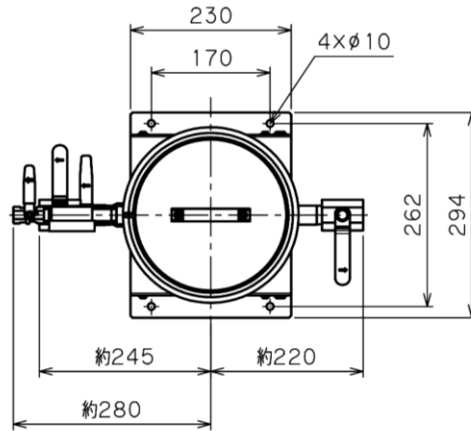


油水分離フィルタ 型式：TWS-0806-SU

HYDROTURN
ハイドロターン

| ノズル表 | | |
|------|-------|-------|
| NO. | 名称 | サイズ |
| N1 | 液入口 | Rc3/4 |
| N2 | 液出口 | Rc3/4 |
| N3 | エア抜き口 | Rc3/8 |
| N4 | ドレン | Rc1/2 |



エレメントホルダ

× 3本



エレメントホルダ装着



| | |
|--------------|--------------|
| 仕様 / 型式 | TWS-0806-SU |
| 本体材質 | SUS304 |
| 設計圧力 | 0.3MPa |
| 設計温度 | 0~90°C |
| 適用流体 | 水性溶液・アルカリ水 |
| エレメント本数 | 6本 |
| 最大処理能力 | 18L/min |
| 容量 | 約18L |
| 質量 | 60kg |
| 概寸 (胴径 × 全高) | Φ220 × 992mm |

※写真のユニット形状は一例です。
用途に応じて設計・製作が可能です。