

# 型式：TWS-0502-SU

油水分離フィルタ

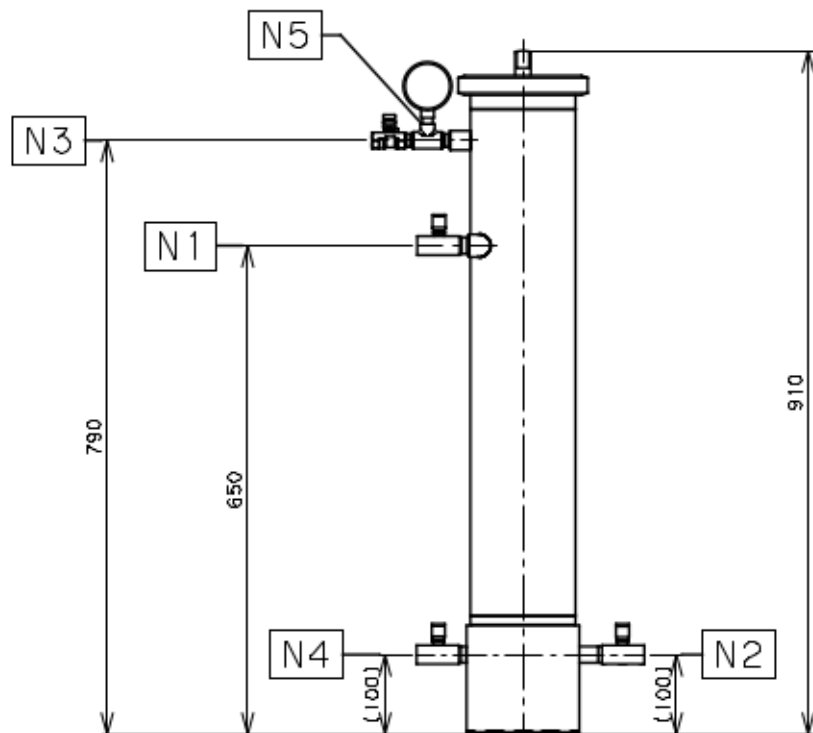
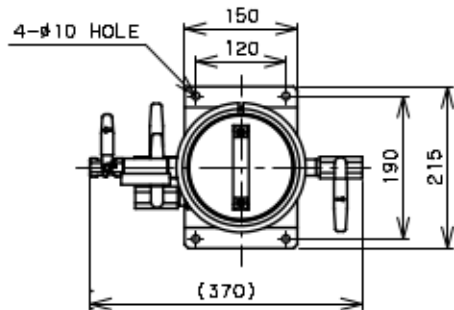
# HYDROTURN

ハイドロターン

油水分離フィルタ

ノズルNO表

NO.	用途	サイズ(Rc)
N1	進入口	15A(Rc1/2)
N2	進出口	15A(Rc1/2)
N3	エア抜き	10A(Rc3/8)
N4	メンテナンス用排水出口	15A(Rc1/2)
N5	圧力検知口	8A(Rc1/4)



エレメントホルダ



エレメントホルダ装着



仕様 / 型式	TWS-0502-SU
本体材質	SUS304
設計圧力	0.3MPa
設計温度	0~90°C
適用流体	水性溶液・アルカリ水
エレメント本数	2本
最大処理能力	6L/min
容量	約8L
質量	18kg
概寸(胴径×全高)	Φ140×910mm

※写真のユニット形状は一例です。  
用途に応じて設計・製作が可能です。